

**ДОГОВОР  
УПРАВЛЕНИЯ МНОГОКВАРТИРНЫМ ДОМОМ**

г. Никольское

« 05 » февраля 2020 года

Администрация Никольского городского поселения Тосненского района Ленинградской области именуемая в дальнейшем **Наймодатель**, в лице главы администрации, действующего на основании Положения, граждане – собственники жилых помещений, именуемые в дальнейшем **Собственник(и) жилого помещения**, владелец(ы) жилого помещения по иным законным основаниям, а также собственник(и) нежилых помещений или (и) их владелец(ы) по иным законным основаниям именуемые в дальнейшем **Владелец(ы) нежилых помещений**, с одной стороны, и **Общество с ограниченной ответственностью «Наш город»** (далее ООО «Наш город»), в лице директора **Родионовой Ангелины Игоревны**, действующего на основании Устава, именуемое в дальнейшем **Управляющая организация**, с другой стороны, именуемые в дальнейшем Стороны, заключили настоящий договор о нижеследующем:

**1. Общие положения**

1.1. Настоящий Договор заключен на основании решения общего собрания Собственников помещений в многоквартирном доме (протокол от « 05 » февраля 2020 г. № 1).

1.2. Условия настоящего Договора являются одинаковыми для всех Собственников помещений в многоквартирном доме и определены в соответствии с п.1.1. настоящего Договора.

1.3. При выполнении условий настоящего Договора Стороны руководствуются Конституцией Российской Федерации, Гражданским кодексом Российской Федерации, Жилищным кодексом Российской Федерации, Правилами содержания общего имущества в многоквартирном доме, утвержденными Правительством Российской Федерации, иными положениями гражданского и жилищного законодательства Российской Федерации, нормативными и правовыми актами Ленинградской области.

**2. Предмет Договора**

2.1. Цель настоящего Договора – обеспечение благоприятных и безопасных условий проживания граждан, надлежащее содержание общего имущества в Многоквартирном доме, а также предоставление иных услуг Собственнику(ам), членам семьи Собственника пользующимся помещениями на законных основаниях.

2.2. Управляющая организация по заданию собственника(ов) помещений, в течение согласованного настоящим Договором срока, за плату обязуется оказывать услуги и выполнять работы по надлежащему содержанию и ремонту общего имущества в соответствии с Постановлением Правительства Российской Федерации от 03.04.2013 года № 290, в Многоквартирном доме расположенном по адресу: **РФ, Ленинградская область, Тосненский район, г. Никольское, Советский пр., дом № 162**, предоставлять иные услуги Собственнику(ам) в соответствии с п. 3.1.2. – 3.1.4. настоящего Договора и осуществлять иную направленную на достижение целей управления Многоквартирным домом деятельность.

2.3. Состав общего имущества в Многоквартирном доме, в отношении которого осуществляется управление, определяется в соответствии с Постановлением Правительства Российской Федерации от 13.08.2006 года № 491 «Об утверждении правил содержания общего имущества в многоквартирном доме и правил изменения размера платы за содержание и ремонт жилого помещения в случае оказания услуг и выполнения работ по управлению, содержанию и ремонту общего имущества в многоквартирном доме ненадлежащего качества и (или) с перерывами, превышающими установленную продолжительность», а именно:

2.3.1. В состав общего имущества включаются:

а) помещения в многоквартирном доме, не являющиеся частями квартир и предназначенные для обслуживания более одного жилого и (или) нежилого помещения в этом многоквартирном доме (далее - помещения общего пользования), в том числе межквартирные лестничные площадки, лестницы, чердаки, подвалы, в которых имеются инженерные коммуникации, иное обслуживаемое более одного жилого и (или) нежилого помещения в многоквартирном доме оборудование;

б) крыши;

в) ограждающие несущие конструкции многоквартирного дома (включая фундаменты, несущие стены, плиты перекрытий, балконные и иные плиты, несущие колонны и иные ограждающие несущие конструкции);

г) ограждающие ненесущие конструкции многоквартирного дома, обслуживаемые более одного жилого и (или) нежилого помещения (включая окна и двери помещений общего пользования, перила, парапеты и иные ограждающие ненесущие конструкции);

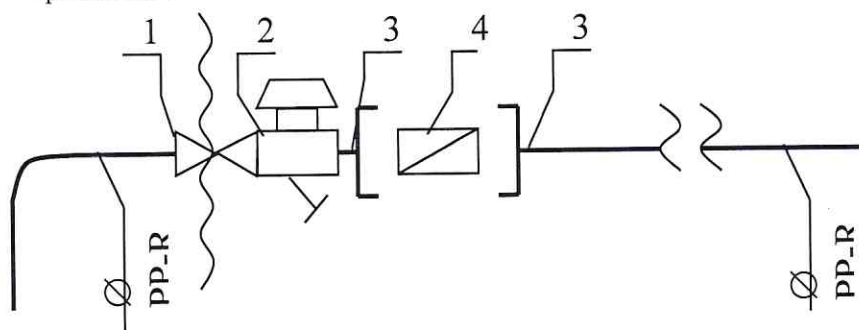
д) механическое, электрическое, санитарно-техническое и иное оборудование, находящееся в многоквартирном доме за пределами или внутри помещений и обслуживаемое более одного жилого и (или) нежилого помещения (квартиры);

2.3.2. В состав общего имущества включаются внутридомовые инженерные системы холодного и горячего водоснабжения и газоснабжения, состоящие из стояков, ответвлений от стояков до первого отключающего устройства, расположенного на ответвлениях от стояков, указанных отключающих устройств, коллективных (общедомовых) приборов учета холодной и горячей воды, первых запорно-регулирующих кранов на отводах внутриквартирной разводки от стояков, а также механического, электрического, санитарно-технического и иного оборудования, расположенного на этих сетях.



Управляющая  
организация

Собственник



1. Шаровой кран
2. Регулятор давления и/или фильтр
3. Ниппель с накидной гайкой
4. Водосчетчик

В состав общего имущества включается внутридомовая инженерная система водоотведения, состоящая из канализационных выпусков, фасонных частей (в том числе отводов, переходов, патрубков, ревизий, крестовин, тройников), стояков, заглушек, вытяжных труб, водосточных воронок, прочисток, ответвлений от стояков до первых стыковых соединений, а также другого оборудования, расположенного в этой системе.

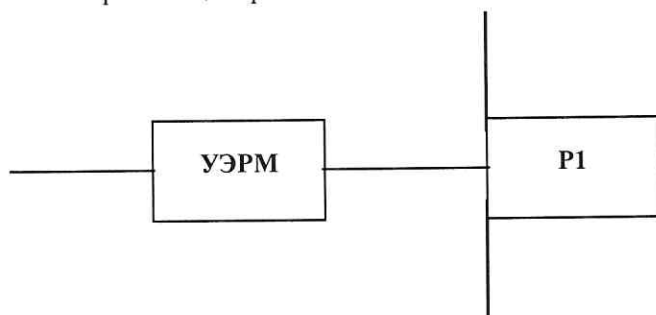
В состав общего имущества включается внутридомовая инженерная система газоснабжения, состоящая из газопроводов, проложенных от источника газа (при использовании сжиженного углеводородного газа) или места присоединения указанных газопроводов к сети газораспределения до запорного крана (отключающего устройства), расположенного на ответвлениях (опусках) к внутриквартирному газовому оборудованию, резервуарных и (или) групповых баллонных установок сжиженных углеводородных газов, предназначенных для подачи газа в один многоквартирный дом, газоиспользующего оборудования, входящего в состав внутриквартирного газового оборудования), технических устройств на газопроводах, в том числе регулирующей и предохранительной арматуры, системы контроля загазованности помещений, коллективных (общедомовых) приборов учета газа, а также приборов учета газа, фиксирующих объем газа, используемого при производстве коммунальной услуги.

2.3.3. В состав общего имущества включается внутридомовая система отопления, состоящая из стояков, обогревающих элементов помещений общего пользования, регулирующей и запорной арматуры, а также другого оборудования, расположенного на этих сетях.

2.3.4. В состав общего имущества включается внутридомовая система электроснабжения, состоящая из вводных шкафов, вводно-распределительных устройств, аппаратуры защиты, контроля и управления, коллективных (общедомовых) приборов учета электрической энергии, этажных щитков и шкафов, осветительных установок помещений общего пользования, пассажирских лифтов, автоматически запирающихся устройств дверей подъездов многоквартирного дома, сетей (кабелей) от внешней границы, установленной в соответствии с пунктом 2.3.5. настоящего договора, до общих (квартирных) приборов учета электрической энергии, а также другого электрического оборудования, расположенного на этих сетях.

Управляющая организация

Собственник



УЭРМ – устройство этажное распределительное  
P1 – счетчик электронный, R-х тарифный

2.3.5. Внешней границей сетей электро-, тепло-, водоснабжения и водоотведения, информационно-телекоммуникационных сетей (в том числе сетей кабельного телевидения, оптоволоконной сети, линий телефонной связи и других подобных сетей), входящих в состав общего имущества, если иное не установлено законодательством Российской Федерации, является внешняя граница стены многоквартирного дома, а границей эксплуатационной ответственности при наличии коллективного (общедомового) прибора учета соответствующего коммунального ресурса, если иное не установлено соглашением собственников помещений с исполнителем коммунальных услуг или ресурсоснабжающей организацией, является место соединения коллективного (общедомового) прибора учета с соответствующей инженерной сетью, входящей в многоквартирный дом.



2.3.6. Внешней границей сетей газоснабжения, входящих в состав общего имущества, является место соединения первого запорного устройства с внешней газораспределительной сетью.

2.4. Заключение настоящего Договора не влечет перехода права собственности на помещения в Многоквартирном доме и объекты общего имущества в нем, а также права распоряжения общим имуществом собственников помещений, за исключением случаев, указанных в данном Договоре.

### 3. Права и обязанности Сторон

3.1. Управляющая организация обязана:

3.1.1. Осуществлять управление общим имуществом в Многоквартирном доме в соответствии с условиями настоящего Договора и действующим законодательством с наибольшей выгодой в интересах собственников помещений в нем в соответствии с целями, указанными в пункте 2.1. настоящего Договора, а также в соответствии с требованиями действующих технических регламентов, стандартов, правил и норм, государственных санитарно-эпидемиологических правил и нормативов, гигиенических нормативов, иных правовых актов.

3.1.2. Оказывать услуги и выполнять работы по содержанию и ремонту общего имущества в Многоквартирном доме согласно настоящему договору и законодательству Российской Федерации.

3.1.3. Обеспечивать контроль за предоставлением коммунальных услуг Собственнику(ам) помещений в Многоквартирном доме поставщиками коммунальных ресурсов (единственными поставщиками) в соответствии с обязательными требованиями, установленными Правилами предоставления коммунальных услуг собственникам и пользователям помещений в многоквартирном доме, утвержденными Правительством Российской Федерации, установленного качества, и в необходимом объеме, безопасные для жизни, здоровья потребителей и не причиняющие вреда их имуществу, в том числе:

- а) холодное водоснабжение;
- б) горячее водоснабжение;
- в) водоотведение;
- г) электроснабжение;
- д) газоснабжение;
- е) отопление;
- ж) обращение с твердыми коммунальными отходами.

3.1.4. Предоставлять и/или обеспечивать предоставление иных услуг по решению общего собрания собственников помещений многоквартирного дома самостоятельно либо заключив договоры с поставщиками этих услуг.

3.1.5. Информировать Собственника о заключении указанных в п.п. 3.1.3. и 3.1.4. договоров и порядке оплаты услуг в соответствии с частью 15 ЖК РФ и пунктом 64 Правил предоставления коммунальных услуг собственникам и пользователям помещений в многоквартирных домах и жилых домов, утвержденных Постановлением Правительства Российской Федерации от 05.05.2011 года № 354, то есть непосредственно в ресурсоснабжающую организацию, либо через указанных такой ресурсоснабжающей организацией платежных агентов.

3.1.6. От своего имени заключить с ресурсоснабжающими организациями договоры на снабжение коммунальными ресурсами для целей содержания общего имущества собственников помещений многоквартирного дома.

3.1.7. Принимать от Собственника(ов) плату за жилое помещение, другие услуги согласно сформированному платежному документу.

3.1.8. Требовать от Собственника(ов), в случае установления им платы нанимателю (арендатору) меньше, чем размер платы, установленной настоящим Договором, доплаты Собственником (ми) оставшейся части в согласованном порядке.

3.1.9. Требовать внесения платы от Собственника(ов) в случае не поступления платы от нанимателя и/или арендатора (п. 3.1.8.) настоящего Договора в установленные законодательством и настоящим Договором сроки с учетом применения п.п. 4.6., 4.7. Договора.

3.1.10. Обеспечить круглосуточное аварийно-диспетчерское обслуживание Многоквартирного дома и уведомить Собственника(ов) (нанимателя, арендатора) о номерах телефонов аварийных и диспетчерских служб, устранять аварии, а также выполнять заявки Собственника(ов) в сроки, установленные законодательством и настоящим Договором.

3.1.11. Хранить и актуализировать документацию (базы данных), полученную от управлявшей ранее организации, вносить в техническую документацию изменения, отражающие состояние дома, в соответствии с результатами проводимых осмотров. По требованию Собственника(ов) знакомить его с содержанием указанных документов.

3.1.12. Организовать и вести прием Собственников по вопросам, касающимся данного Договора. Размещать на информационных стендах (досках), расположенных в подъездах Многоквартирного дома, а также в офисе Управляющей организации информацию о месте и графике их приема по указанным вопросам, а также доводить эту информацию до Собственника(ов) иными способами.

Ответы на жалобы, претензии, заявления, полученные по почте, направляются простым почтовым отправлением по указанному заявителем адресу.

Ответы на жалобы, претензии, заявления, полученные Управляющей организации, хранятся в секретариате Управляющей организации.

3.1.13. Не распространять конфиденциальную информацию, принадлежащую Собственнику(ов) (не передавать ее иным лицам, в т.ч. организациям), без его письменного разрешения, за исключением случаев, предусмотренных действующим законодательством.

3.1.14. Предоставлять или организовать предоставление Собственнику(ам) или уполномоченным им лицам по запросам имеющуюся документацию, информацию и сведения, касающиеся управления Многоквартирным домом, содержания и ремонта общего имущества.

3.1.15. Информировать Собственника(ов) о причинах и предполагаемой продолжительности перерывов в предоставлении коммунальных услуг, предоставления коммунальных услуг качеством ниже, предусмотренного



настоящим Договором, в течение одних суток с момента обнаружения таких недостатков путем размещения соответствующей информации на информационных стендах дома, а в случае личного обращения - немедленно.

3.1.16. В случае невыполнения работ или не предоставления услуг, предусмотренных настоящим Договором, уведомить Собственника(ов) о причинах нарушения путем размещения соответствующей информации на информационных досках (стендах) дома. Если невыполненные работы или не оказанные услуги могут быть выполнены (оказаны) позже, предоставить информацию о сроках их выполнения (оказания).

3.1.17. В случае предоставления поставщиком ресурса коммунальных услуг ненадлежащего качества и (или) с перерывами, превышающими установленную продолжительность, составить акт о не предоставлении услуги и направить требование поставщику ресурса о необходимости произвести перерасчет платы за коммунальные услуги.

3.1.18. Обеспечить выдачу Собственнику(ам) (нанимателю, арендатору) платежных документов.

3.1.19. По требованию Собственника(ов) и иных лиц, действующих по распоряжению Собственника или несущих с Собственником солидарную ответственность за помещение, выдавать или организовать выдачу справок установленного образца, выписки из финансового лицевого счета и иные предусмотренные действующим законодательством документы.

3.1.20. Принимать участие в приемке индивидуальных (квартирных) приборов учета коммунальных услуг в эксплуатацию с составлением соответствующего акта и фиксацией начальных показаний приборов и внести соответствующую информацию в техническую документацию на Многоквартирный дом. Собственник(и) обязан(ы) уведомить УК о необходимости создания комиссии по приемке приборов учета не позднее чем за два рабочих дня.

3.1.21. Не менее чем за два дня до начала проведения плановых работ внутри помещения Собственника согласовать с ним время доступа в помещение или направить ему письменное уведомление о проведении работ внутри помещения.

3.1.22. По требованию Собственника(ов) производить либо организовать проведение сверки платы за жилое помещение и коммунальные услуги и выдачу документов, подтверждающих правильность начисления платы с учетом соответствия их качества обязательным требованиям, установленным законодательством и настоящим Договором, а также с учетом правильности начисления установленных федеральным законом или договором неустоек (штрафов, пени).

3.1.23. Предоставлять Собственнику(ам) отчет о выполнении Договора за истекший календарный год в течение первого квартала, следующего за истекшим годом действия Договора. Отчет хранится в секретариате Общества.

3.1.24. На основании заявки Собственника направлять своего сотрудника для составления акта о нарушении условий Договора либо нанесения ущерба общему имуществу в Многоквартирном доме или помещению(ям) Собственника.

3.1.25. Представлять интересы Собственника(ов) в рамках исполнения своих обязательств по настоящему Договору.

3.1.26. Разрабатывать и доводить до сведения Собственников предложения о мероприятиях по энергосбережению и повышению энергетической эффективности, которые возможно проводить в Многоквартирном доме, с указанием расходов на их проведение, объема ожидаемого снижения используемых энергетических ресурсов.

3.1.27. Обеспечить возможность контроля за исполнением обязательств по настоящему Договору (раздел 6 Договора).

3.1.28. Осуществлять раскрытие информации о своей деятельности по управлению многоквартирными домами в случаях и порядке, определенном законодательством Российской Федерации.

3.2. Управляющая организация вправе:

3.2.1. Самостоятельно определять порядок и способ выполнения своих обязательств по настоящему Договору, в т.ч. поручать выполнение обязательств по настоящему Договору иным организациям.

3.2.2. Требовать от Собственника(ов) внесения платы по Договору в полном объеме в соответствии с выставленными платежными документами.

3.2.3. В порядке, установленном действующим законодательством, взыскивать с виновных сумму неплательщиков и ущерба, нанесенного несвоевременной и (или) неполной оплатой.

3.2.4. Готовить предложения общему собранию собственников помещений по установлению на предстоящий год:

- размера платы за содержание и ремонт общего имущества в Многоквартирном доме;
- перечней работ и услуг.

3.2.5. Заключить договор на организацию начисления и сбора платежей Собственнику(ов), уведомив о реквизитах данной организации Собственника(ов).

3.2.6. Производить осмотры инженерного оборудования, являющегося общим имуществом в Многоквартирном доме, находящегося как в местах общего пользования, так и в помещениях Собственников (в соответствии со Схемой разграничения ответственности Управляющей организации и Собственника), согласовав с последними дату и время таких осмотров.

3.2.7. Оказывать услуги и выполнять работы по содержанию и ремонту внутриквартирных инженерных сетей и коммуникаций, не относящихся к общему имуществу в Многоквартирном доме, а также иного имущества Собственника(ов) по согласованию с ним и за его счет в соответствии с законодательством.

3.2.8. Приостанавливать или ограничивать предоставление коммунальных услуг Собственнику(ам) в соответствии с действующим законодательством в случаях и в порядке, предусмотренном действующим законодательством.

3.3. Собственник(и) обязан(ы):

3.3.1. Своевременно и полностью вносить плату за помещение и коммунальные услуги с учетом всех пользователей услуг, а также иные платежи, установленные по решениям общего собрания собственников помещений, принятым в соответствии с законодательством.

3.3.2. При неиспользовании помещения(й) в Многоквартирном доме сообщать Управляющей организации свои контактные телефоны и адреса для связи, а также телефоны и адреса лиц, которые могут обеспечить доступ к помещениям Собственника при его отсутствии в городе более 24 часов.

3.3.3. Соблюдать следующие требования:

- а) не производить перенос инженерных сетей;



б) не устанавливать, не подключать и не использовать электробытовые приборы и машины мощностью, превышающей технологические возможности внутридомовой электрической сети, дополнительные секции приборов отопления;

в) не осуществлять монтаж и демонтаж индивидуальных (квартирных) приборов учета ресурсов, т.е. не нарушать установленный в доме порядок распределения потребленных коммунальных ресурсов, приходящихся на помещение Собственника и их оплаты, без согласования с Управляющей организацией;

г) не использовать теплоноситель из системы отопления не по прямому назначению (использование сетевой воды из систем и приборов отопления на бытовые нужды);

д) не допускать выполнение работ или совершение других действий, приводящих к порче помещений или конструкций строения, не производить переустройства или перепланировки помещений без согласования в установленном порядке;

е) не загромождать подходы к инженерным коммуникациям и запорной арматуре, не загромождать и загрязнять своим имуществом, строительными материалами и (или) отходами эвакуационные пути и помещения общего пользования;

ж) не допускать производства в помещении работ или совершения других действий, приводящих к порче общего имущества в Многоквартирном доме;

з) не использовать пассажирские лифты для транспортировки строительных материалов и отходов без упаковки;

и) не создавать повышенного шума в жилых помещениях и местах общего пользования с 23.00 час. до 7.00 час. (ремонтные работы производить только в период с 9.00 час. до 20.00 час.);

к) информировать Управляющую организацию о проведении работ по ремонту, переустройству и перепланировке помещения, затрагивающих общее имущество в Многоквартирном доме. В случае проведения общестроительных работ, сопровождающихся образованием сверх нормативного строительного мусора (окна, рамы, двери, радиаторы, сантехника и др.) размещение на площадках для сбора мусора разрешено только после оплаты за вывоз и утилизацию крупногабаритных отходов.

3.3.4. Предоставлять Управляющей организации в течение трех рабочих дней сведения:

- о завершении работ по переустройству и перепланировке помещения с предоставлением соответствующих документов, подтверждающих соответствие произведенных работ требованиям законодательства (например, документ технического учета БТИ и т.п.);

- о заключенных договорах найма (аренды), в которых обязанность внесения платы Управляющей организации за содержание и ремонт общего имущества в Многоквартирном доме, а также за коммунальные услуги возложена Собственником полностью или частично на нанимателя (арендатора) с указанием Ф.И.О. ответственного нанимателя (наименования и реквизитов организации, оформившей право аренды), о смене ответственного нанимателя или арендатора;

- об изменении количества граждан, проживающих в жилом(ых) помещении(ях), включая временно проживающих, для расчета размера их оплаты

- об изменении объемов потребления ресурсов в нежилых помещениях с указанием мощности и возможных режимах работы установленных в нежилом(ых) помещении(ях) потребляющих устройств газо-, водо-, электро- и теплоснабжения, и другие данные, необходимые для определения расчетным путем объемов (количества) потребления соответствующих коммунальных ресурсов и расчета размера их оплаты (собственники нежилых помещений).

3.3.5. Обеспечивать доступ представителям Управляющей организации в принадлежащее ему помещение для осмотра технического и санитарного состояния внутриквартирных инженерных коммуникаций, санитарно-технического и иного оборудования, находящегося в помещении, для выполнения необходимых ремонтных работ в заранее согласованное с Управляющей организацией время, а работников аварийных служб - в любое время.

3.3.6. Сообщать Управляющей организации о выявленных неисправностях общего имущества в Многоквартирном доме.

3.4. Собственник(и) вправе:

3.4.1. Собственник от своего имени делегирует Совету дома, избранному на общем собрании собственников помещений многоквартирного жилого дома:

- осуществление контроля над выполнением Управляющей организацией ее обязательств по настоящему Договору, в ходе которого участвовать в осмотрах (измерениях, испытаниях, проверках) общего имущества в Многоквартирном доме, присутствовать при выполнении работ и оказании услуг, связанных с выполнением ею обязанностей по настоящему Договору.

- требовать изменения размера платы в случае невыполнения полностью или частично услуг и/или работ по содержанию и ремонту общего имущества в Многоквартирном доме.

3.4.2. Требовать от Управляющей организации возмещения убытков, причиненных вследствие невыполнения либо недобросовестного выполнения Управляющей организацией своих обязанностей по настоящему Договору. Управляющая организация освобождается от ответственности, если она уведомила собственников о необходимости выполнения определенных работ, но решение собственниками не принято.

3.4.3. Требовать от Управляющей организации ежегодного предоставления отчета о выполнении настоящего Договора по управлению многоквартирным домом в порядке, определенном законодательством Российской Федерации.

#### **4. Цена Договора, размер платы за помещение и коммунальные услуги, порядок ее внесения**

4.1. Цена Договора и размер платы за помещение устанавливается в соответствии с долей в праве собственности на общее имущество в Многоквартирном доме, пропорционально площади принадлежащего Собственнику жилого/нежилого помещения согласно ст. 249, 289 ГК РФ и ст. 37, 39 ЖК РФ.

Размер платы для Собственника(ов) устанавливается:



- по ценам и ставкам за содержание и ремонт жилого помещения за 1 кв. метр в месяц, устанавливаемым органами государственной власти и местного самоуправления на очередной календарный год (если на общем собрании собственников помещений не принято решение о размере платы за содержание и ремонт жилого помещения);

4.2. Ежемесячная плата Собственника(ов) за содержание и ремонт общего имущества в доме определяется как произведение общей площади его помещений на размер платы на 1 кв. метр такой площади в месяц.

4.3. Размер платы за коммунальные услуги, потребляемые в помещениях, оснащенных индивидуальными приборами учета, а также при оборудовании Многоквартирного дома общедомовыми приборами учета рассчитывается в соответствии с объемами фактического потребления коммунальных услуг, определяемыми в соответствии с Правилами предоставления коммунальных услуг собственникам и пользователям помещений в многоквартирном доме, утвержденными Правительством Российской Федерации, а при отсутствии индивидуальных и (или) общедомовых приборов учета - исходя из нормативов потребления коммунальных услуг, утверждаемых органом государственной власти в порядке, установленном Правительством Российской Федерации.

При определении платы за коммунальные услуги, предоставленные на общедомовые нужды, исходя из показаний общедомовых приборов учета, объем коммунальной услуги в размере его превышения, определенного исходя из показаний коллективного (общедомового) прибора учета, над определенным исходя из нормативов потребления коммунальной услуги, предоставленной на общедомовые нужды, распределяется между всеми жилыми и нежилыми помещениями пропорционально размеру общей площади каждого жилого и нежилого помещения.

4.4. Размер платы за коммунальные услуги рассчитывается по тарифам, установленным органами государственной власти в порядке, установленном Правительством Российской Федерации.

4.5. Плата за содержание и ремонт общего имущества в Многоквартирном доме, соразмерно площади занимаемого помещения, и коммунальные услуги вносятся ежемесячно до десятого числа месяца, следующего за истекшим.

4.6. Плата за содержание и ремонт общего имущества в Многоквартирном доме, коммунальные и иные услуги вносятся в установленные настоящим Договором сроки (п. 4.5.) на основании платежных документов, предоставляемых Управляющей организацией или расчетным центром по поручению Управляющей организации.

4.7. В выставленном платежном документе указываются: расчетный (лицевой, транзитный) счет, на который вносится плата, площадь помещения, количество проживающих (зарегистрированных) граждан, объем (количество) потребленных коммунальных ресурсов, установленные тарифы на коммунальные услуги, размер платы за содержание и ремонт жилого помещения (общего имущества собственников жилых и нежилых помещений в Многоквартирном доме), объемы и стоимость коммунальных и иных услуг с учетом исполнения условий данного Договора, сумма перерасчета, задолженность Собственника по оплате жилых помещений и коммунальных услуг за предыдущие периоды.

4.8. Сумма начисленных пеней не может включаться в общую сумму платы за помещение.

4.9. Неиспользование помещения Собственником(ми) не является основанием невнесения платы за содержание, текущий ремонт и коммунальные ресурсы, используемые для содержания общего имущества собственников.

4.10. В случае оказания услуг и выполнения работ по содержанию и ремонту общего имущества в Многоквартирном доме ненадлежащего качества и (или) с перерывами, превышающими установленную продолжительность, т.е. невыполнения полностью или частично услуг и/или работ в многоквартирном доме, стоимость этих работ уменьшается пропорционально количеству полных календарных дней нарушения от стоимости соответствующей услуги или работы в составе ежемесячной платы по содержанию и ремонту общего имущества в Многоквартирном доме в соответствии с Правилами содержания общего имущества в многоквартирном доме, утвержденными Правительством Российской Федерации.

4.11. Собственник(и) не вправе требовать изменения размера платы, если оказание услуг и выполнение работ ненадлежащего качества и (или) с перерывами, превышающими установленную продолжительность, связано с устранением угрозы жизни и здоровью граждан, предупреждением ущерба их имуществу, проведения плановых ремонтных работ, о которых собственники были предупреждены заранее (путем вывешивания объявления на стендах в парадных), устранения аварии оборудования (механизмов, сетей) в том числе и в результате вандальных действий неустановленных лиц, или вследствие действия обстоятельств непреодолимой силы.

4.12. При предоставлении коммунальных услуг ненадлежащего качества и (или) с перерывами, превышающими установленную продолжительность, размер платы за коммунальные услуги изменяется в порядке, установленном Правилами предоставления коммунальных услуг гражданам, утвержденными Правительством Российской Федерации.

4.13. В случае изменения в установленном порядке тарифов на коммунальные услуги применяются новые тарифы со дня вступления в силу соответствующего нормативного правового акта.

4.14. Собственник вправе осуществить предоплату за текущий месяц и более длительные периоды, потребовав от Управляющей организации платежные документы, с последующим перерасчетом.

4.15. Услуги Управляющей организации, не предусмотренные настоящим Договором, выполняются за отдельную плату по отдельному заключенным договорам.

4.16. Плата за выполненные Управляющей организацией непредвиденные работы устанавливается соразмерно стоимости таких работ, услуг. Указанная плата дополнительно включается в плату за содержание жилого помещения, определяется в месяце, следующем за месяцем выполнения Управляющей организацией и принятия в установленном Договором порядке таких работ.

## **5. Ответственность сторон**

5.1. За неисполнение или ненадлежащее исполнение настоящего Договора стороны несут ответственность в соответствии с действующим законодательством Российской Федерации и настоящим Договором.

5.2. В случае несвоевременного и (или) неполного внесения платы за помещение и коммунальные услуги, в том числе и при выявлении фактов, указанных в п. 5.3. настоящего Договора, Собственник(и) обязан(ы) уплатить Управляющей организации пени в размере, предусмотренном действующим законодательством.



5.3. При выявлении Управляющей организацией факта проживания в жилом помещении Собственника лиц, не зарегистрированных в установленном порядке, и невнесения за них платы за коммунальные услуги Управляющая организация вправе обратиться в суд с иском о взыскании с Собственника реального ущерба.

5.4. Управляющая организация несёт ответственность за ущерб, причинённый имуществу в Многоквартирном доме, возникший в результате ее действий или бездействий, в порядке, установленном законодательством Российской Федерации. Управляющая организация освобождается от ответственности, если она уведомила собственников о необходимости выполнения определенных работ, но решение собственниками не принято.

## **6. Контроль за выполнением Управляющей организацией её обязательств по договору управления и порядок регистрации факта нарушения условий настоящего Договора**

6.1. Контроль над деятельностью Управляющей организации в части исполнения настоящего Договора осуществляется Собственником(ми) в лице избранного на общем собрании собственников Совета дома в соответствии с их полномочиями путем:

- получения от Управляющей организации информации о перечнях, объемах, качестве и периодичности оказанных услуг и (или) выполненных работ;
- проверки объемов, качества и периодичности оказания услуг и выполнения работ (в том числе путем проведения соответствующей экспертизы за счет собственника, инициировавшего данную проверку);
- подачи в письменном виде жалоб, претензий и прочих обращений для устранения выявленных дефектов с проверкой полноты и своевременности их устранения;
- составления актов о нарушении условий договора в соответствии положениями п.6.2. - 6.5. настоящего раздела Договора;

- инициирования созыва внеочередного общего собрания собственников для принятия решений по фактам выявленных нарушений и не реагированию Управляющей организации на обращения Собственника с уведомлением о проведении такого собрания (указанием даты, времени и места) Управляющей организации;

- обращения в органы, осуществляющие государственный контроль за использованием и сохранностью жилищного фонда, его соответствия установленным требованиям для административного воздействия, обращения в другие инстанции согласно действующему законодательству собственник поручает Совету дома, избранному на общем собрании собственников дома; Совет дома выполняет данные действия в случае, если Управляющая организация не предприняла мер по устранению нарушения условий договора в добровольном порядке.

- проведения комиссионного обследования выполнения Управляющей организацией работ и услуг по Договору. Решения общего собрания собственников помещений о проведении такого обследования являются для Управляющей организации обязательными. По результатам комиссионного обследования составляется соответствующий Акт, экземпляр которого должен быть предоставлен инициаторам проведения общего собрания собственников;

6.2. Акт о нарушении условий Договора по требованию любой из сторон Договора составляется в случаях:

- выполнения услуг и работ по содержанию и ремонту общего имущества в Многоквартирном доме ненадлежащего качества и (или) с перерывами, превышающими установленную продолжительность, а также причинения вреда жизни, здоровью и имуществу Собственника и (или) проживающих в жилом помещении граждан, общему имуществу в Многоквартирном доме;

- неправомерных действий Собственника.

Указанный Акт является основанием для применения к Сторонам мер ответственности, предусмотренных разделом 5 настоящего Договора.

Подготовка бланков Акта осуществляется Управляющей организацией. При отсутствии бланков Акт составляется в произвольной форме. В случае необходимости в дополнение к Акту Стороны составляется дефектная ведомость.

6.3. Акт составляется комиссией, которая должна состоять не менее чем из трех человек, включая представителей Управляющей организации, Собственника, а также при необходимости подрядной организации, свидетелей (соседей) и других лиц. Если в течение одного часа в дневное время или двух часов в ночное время (с 22.00 до 6.00 по местному времени) с момента сообщения о нарушении представитель Управляющей организации не прибыл для проверки факта нарушения или если признаки нарушения могут исчезнуть или быть ликвидированы, составление Акта производится без его присутствия. В этом случае Акт подписывается остальными членами комиссии.

6.4. Акт должен содержать: дату и время его составления; дату, время и характер нарушения, его причин и последствий (факты причинения вреда жизни, здоровью и имуществу Собственника, описание (при наличии возможности их фотографирование или видеосъемка) повреждений имущества); все разногласия, особые мнения и возражения, возникшие при составлении акта; подписи членов комиссии и Собственника.

6.5. Акт составляется в присутствии Собственника, права которого нарушены. При отсутствии Собственника Акт проверки составляется комиссией без его участия с приглашением в состав комиссии независимых лиц (например, соседей), о чем в Акте делается соответствующая отметка. Акт составляется комиссией не менее чем в двух экземплярах, один из которых под роспись вручается Собственнику, а второй – Управляющей организации.

## **7. Порядок изменения и расторжения Договора**

7.1. Настоящий Договор может быть расторгнут:

7.1.1. В одностороннем порядке:

а) по инициативе Управляющей организации, о чём собственники должны быть предупреждены не позже, чем за два месяца до прекращения настоящего Договора в случае, если:

- Многоквартирный дом окажется в состоянии, непригодном для использования по назначению в силу обстоятельств, за которые Управляющая организация не отвечает;



- собственники приняли иные условия Договора управления Многоквартирным домом при рассмотрении вопроса о его пролонгации, которые оказались неприемлемыми для Управляющей организации;

- собственники приняли тариф за содержание и ремонт жилого помещения за 1 кв. метр в месяц на очередной календарный год, меньше экономически обоснованного тарифа предложенного Управляющей организацией с учетом технического состояния дома;

б) по инициативе собственников в случае:

- принятия общим собранием собственников помещений решения о выборе иного способа управления или иной управляющей организации, о чем Управляющая организация должна быть предупреждена не позже чем за три месяца до прекращения настоящего Договора путем предоставления ей копии протокола решения общего собрания;

7.1.2. По соглашению сторон.

7.1.3. В судебном порядке.

7.1.4. В связи с окончанием срока действия Договора и уведомлением одной из сторон другой стороны о нежелании его продлевать.

7.1.5. Вследствие наступления обстоятельств непреодолимой силы в соответствии с п. 8.3. настоящего Договора.

7.2. Настоящий Договор в одностороннем порядке по инициативе любой из сторон считается расторгнутым через три месяца с момента направления другой стороне письменного уведомления за исключением случаев, указанных в абзаце 1 подпункта а) пункта 7.1.1. настоящего Договора.

7.3. В случае расторжения Договора в одностороннем порядке по инициативе Управляющей организации по основаниям, указанным в настоящем Договоре, Управляющая организация одновременно с уведомлением Собственника должна уведомить орган местного самоуправления.

7.4. Договор считается исполненным после выполнения сторонами взаимных обязательств и урегулирования всех расчетов между Управляющей организацией и Собственником.

7.5. Расторжение Договора не является основанием для прекращения обязательств Собственника(ов) по оплате произведенных Управляющей организацией затрат (услуг и работ) во время действия настоящего Договора, а также не является основанием для неисполнения Управляющей организацией оплаченных работ и услуг в рамках настоящего Договора.

7.6. В случае переплаты Собственником(ми) средств за услуги по настоящему Договору на момент его расторжения Управляющая организация обязана уведомить Собственника о сумме переплаты, получить от Собственника распоряжение о перечислении на указанный им счет излишне полученных средств.

7.7. Изменение условий настоящего Договора осуществляется в порядке, предусмотренном жилищным и гражданским законодательством.

## **8. Особые условия**

8.1. Все споры, возникшие из Договора или в связи с ним, разрешаются сторонами путем переговоров. В случае, если стороны не могут достичь взаимного соглашения, споры и разногласия разрешаются в судебном порядке по месту нахождения Многоквартирного дома по заявлению одной из сторон.

8.2. Управляющая организация, не исполнившая или ненадлежащим образом исполнившая обязательства в соответствии с настоящим Договором, несет ответственность, если не докажет, что надлежащее исполнение оказалось невозможным вследствие непреодолимой силы, то есть чрезвычайных и непредотвратимых при данных условиях обстоятельств. К обстоятельствам непреодолимой силы относятся техногенные и природные катастрофы, не связанные с виновной деятельностью Сторон Договора, военные действия, террористические акты, издание органами власти распорядительных актов, препятствующих исполнению условий Договора, и иные, не зависящие от Сторон обстоятельства. При этом к таким обстоятельствам не относятся, в частности, нарушение обязанностей со стороны контрагентов стороны Договора, отсутствие на рынке нужных для исполнения товаров, отсутствие у стороны Договора необходимых денежных средств, банкротство стороны Договора.

При наступлении обстоятельств непреодолимой силы Управляющая организация осуществляет указанные в договоре управления многоквартирным домом работы и услуги по содержанию и ремонту общего имущества в Многоквартирном доме, выполнение и оказание которых возможно в сложившихся условиях, и предъявляет Собственникам счета по оплате выполненных работ и оказанных услуг. При этом размер платы за содержание и ремонт жилого помещения, предусмотренный Договором управления многоквартирным домом, должен быть изменен пропорционально объему и количеству фактически выполненных работ и оказанных услуг.

8.3. Если обстоятельства непреодолимой силы действуют в течение более двух месяцев, любая из Сторон вправе отказать от дальнейшего выполнения обязательств по Договору, причем ни одна из сторон не может требовать от другой возмещения возможных убытков.

8.4. Сторона, оказавшаяся не в состоянии выполнить свои обязательства по Договору, обязана незамедлительно известить другую Сторону о наступлении или прекращении действия обстоятельств, препятствующих исполнению этих обязательств.

8.5. Настоящим договором Собственники помещений предоставляют согласие, на обработку своих персональных данных, а именно фамилия, имя, отчество, год, месяц, дата и место рождения, национальность, адрес жилого помещения, сведения о жилом помещении, сведения о начислениях и оплатах по услугам, сведения о количестве проживающих и собственниках жилого помещения, сведения о компенсациях и субсидиях, с целью обеспечения мне возможности начисления и возможности внесения платы за жилое помещение, коммунальные услуги, и за иные услуги, получателем которых я являюсь в настоящее время или получателем которых стану в будущем, а также с целью предоставления субсидий и компенсаций расходов на оплату жилого помещения и коммунальных услуг. Перечень действий (операций) с персональными данными (обработка) определяется согласно ст. 3 ФЗ РФ от 27 июля 2006 г. N152-ФЗ «О персональных данных»: сбор, систематизация, накопление, хранение, уточнение (обновление, изменение), использование, распространение (в том числе передача), обезличивание, блокирование, уничтожение персональных данных.



персональных данных возможна как с использованием средств автоматизации (ввод данных для начисления платы, проведение начислений, использования персональных данных при приеме платежей), так и без использования таких средств (выдача доверенностей, справок).

#### **9. Срок действия Договора**

9.1. Договор заключен на 5 (пять) лет и вступает в действие с «**05**» **февраля 2020** г.

9.2. Стороны установили, что условия Договора применяются к отношениям, возникшим между ними до заключения настоящего Договора, с момента избрания ООО «Наш город» управляющей организацией.

9.3. При отсутствии решения общего собрания Собственников либо уведомления Управляющей организации о прекращении Договора по окончании срока его действия Договор считается продленным на тот же срок и на тех же условиях.

#### **10. Заключительные положения**

Настоящий Договор составлен в двух экземплярах по одному для каждой из сторон, каждый из которых имеют одинаковую юридическую силу.

#### **11. Порядок подписания и хранения Договора, приложений к Договору**

11.1. Подписание и хранение Договора осуществляется в следующем порядке:

Собственники помещений подписывают Договор путем проставления своих подписей в Реестре собственников помещений, приведенном в Приложении № 2 к Договору. Договор составляется в трех экземплярах. Один экземпляр хранится в Никольской городской Администрации, второй – в Управляющей организации, третий экземпляр, составленный для собственников помещений, подлежит передаче уполномоченному лицу.

Экземпляр Договора, составленный как для Собственников помещений, так и для Управляющей организации, включает в себя текст самого Договора и всех приложений к нему.

Указанные экземпляры Договора являются идентичными на дату заключения Договора.

По просьбе любого из собственников помещений Управляющая организация за плату выдает ему копию экземпляра Договора, заверенную Управляющей организацией и включающую в себя только текст самого Договора на 10-и листах. При этом собственник помещения вправе ознакомиться с содержанием приложений к Договору, указанных в п.11.3 Договора, в месте хранения экземпляра Договора, составленного для собственников помещений, а также на сайте Управляющей организации, указанном в п.4 раздела 1 Приложения № 1 к Договору, на котором в обязательном порядке Управляющая организация размещает все Приложения к Договору, за исключением Приложения № 2.

11.2. Все Приложения к Договору, дополнительные соглашения, оформляемые в порядке, установленном Договором, являются неотъемлемой частью Договора и действуют на период, указанный в них или установленный Договором.

11.3. К Договору прилагаются:

Приложение № 1 - Информация об Управляющей организации, о ее представителях, контролирурующих органах и об организациях, обязанных устанавливать индивидуальные приборы учета

Приложение № 2 - Реестр собственников помещений

Приложение № 3 - Характеристика многоквартирного дома и границы эксплуатационной ответственности

Приложение № 4 - Состав общего имущества многоквартирного дома и характеристика его технического состояния

Приложение № 5 - Порядок представления Управляющей организацией собственникам помещений и иным потребителям в многоквартирном доме информации об исполнении Договора

Приложение № 6 - Перечень уполномоченных лиц и их обязанности

Приложение № 7 - Требования к пользователям помещений в многоквартирном доме, наймодателям и арендодателям, а также к Управляющей организации, обеспечивающие исполнение условий Договора

Приложение № 8 - Порядок обработки персональных данных граждан для целей исполнения Договора

Приложение № 9 - Перечень работ, услуг по управлению многоквартирным домом, содержанию и ремонту общего имущества, определение их стоимости и размера платы за содержание жилого помещения

Приложение № 10 - Порядок изменения Перечня работ, услуг

Приложение № 11 - Порядок приемки работ, услуг по содержанию и ремонту общего имущества в многоквартирном доме и порядок уменьшения платы за содержание жилого помещения

Приложение № 12 - Акт о приемке оказанных услуг и выполненных работ по управлению многоквартирным домом, содержанию и ремонту общего имущества в многоквартирном доме



Приложение № 13 - Акт установления факта не предоставления коммунальных услуг или предоставления коммунальных услуг ненадлежащего качества

Приложение № 14 - Условия предоставления коммунальных услуг, требования к обеспечению учета объемов коммунальных услуг, информация о тарифах на коммунальные ресурсы и особенности порядка определения размера платы за коммунальные услуги

Приложение № 15 - Отчет Управляющей организации

Приложение № 16 - Контроль за исполнением Договора Управляющей организацией

Приложение № 17 - Перечень технической документации на многоквартирный дом и иных связанных с управлением таким домом документов

#### Реквизиты сторон

**Управляющая организация:**

Общество с ограниченной ответственностью «Наш город»

Директор

МП.



A handwritten signature in blue ink, appearing to read "А.И. Родионова".

А.И. Родионова

Юридический адрес: 187026 Ленинградская область, Тосненский район, г. Никольское, ул. Садовая, д.1А  
Фактический адрес: 187026, Ленинградская область, Тосненский район, г. Никольское ул. Садовая, д.1А  
ИНН 4716030412 Тосненское ОСБ № 1897 р.с. 40702810255380000027  
БИК 044030653 Северо-Западный банк Сбербанка РФ г. Санкт-Петербург  
код по ОКВЭД 70.32.1, код по ОКПО 85162566, КПП 471601001,  
ОГРН 1084716001006 тел - факс:8 (81361) 52-876